

1 パレットラック

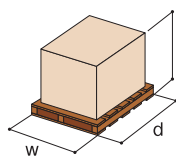
標準寸法

●電動式移動棚パレットラックPL レール仕様

棚本体の支柱がBタイプ、Lタイプ、Mタイプの場合（75mm幅）【 】内は支柱がHタイプの場合（100mm幅）

別途工事

1. 本設備の一次側電源供給工事
2. レール埋め戻し、床仕上げ工事

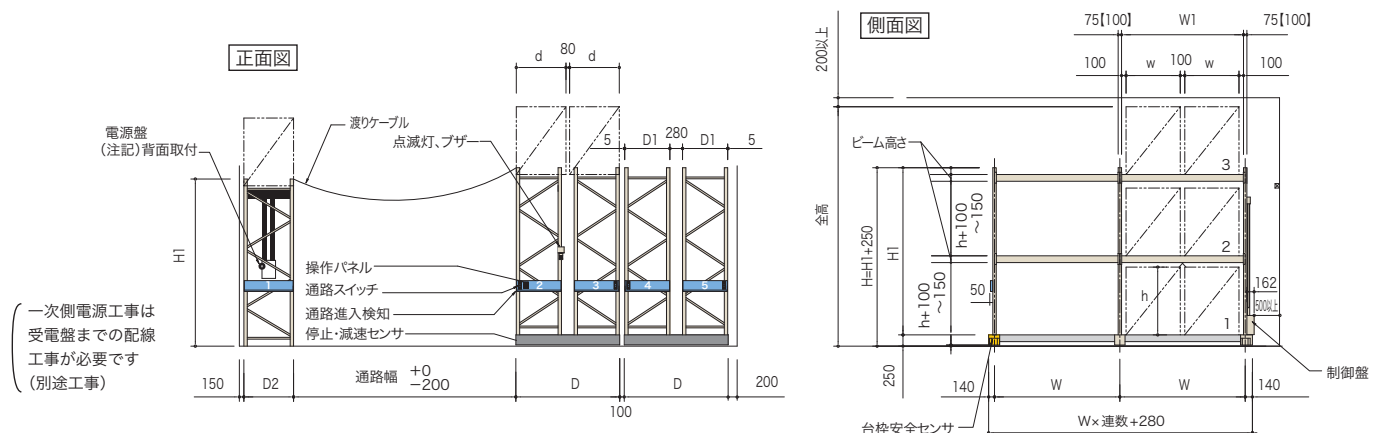


- 注1) d: パレット(荷物)奥行き寸法=固定棚奥行き(D2)
 注2) 移動棚奥行き: D1=d-100
 注3) w: パレット(荷物)幅寸法
 注4) h: パレット(荷物)高さ寸法
 注5) 有効開口寸法: W1=w×2+300=W-支柱幅
 注6) レール下面には、コンクリート充分充填のこと
 注7) 建築床面は本設備の設置に充分耐え得るものとする

H1	H	W1	W	D1	D	段荷重 (Kg/段)
2006	2256	2300	2375[2400]	800	1890	1000
∧	∧	2500	2575[2600]	900	2090	1500
6006	6256	2700	2775[2800]	1000	2290	2000
		2900	2975[3000]	1100	2490	2500
				1200	2690	

※100mmピッチで設計可能。

単位(mm)

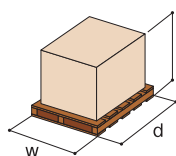


●電動式移動棚パレットラックPL ノンレール仕様

棚本体の支柱がBタイプ、Lタイプ、Mタイプの場合（75mm幅）【 】内は支柱がHタイプの場合（100mm幅）

別途工事

1. 本設備の一次側電源供給工事

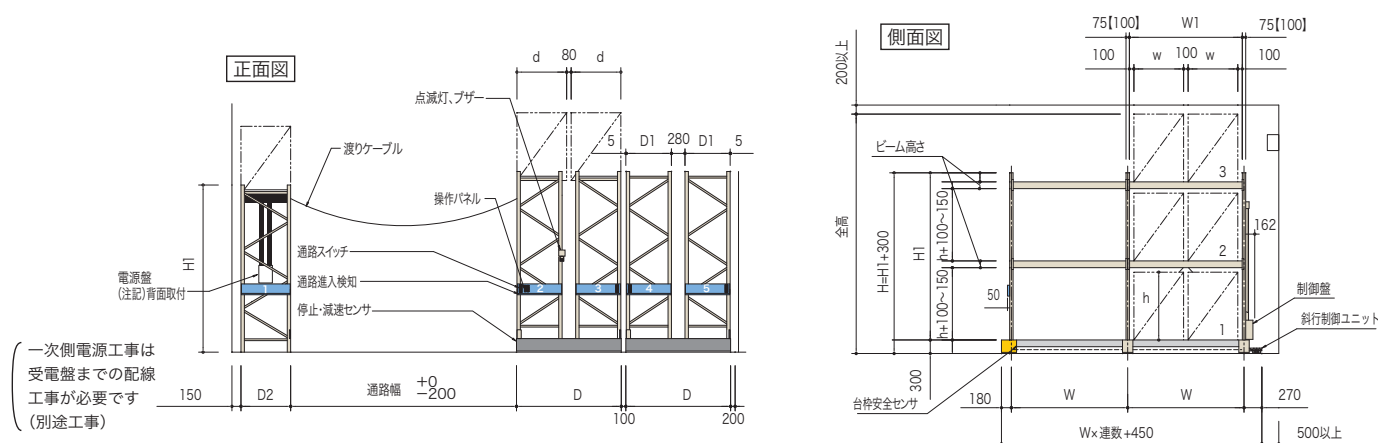


- 注1) d: パレット(荷物)奥行き寸法=固定棚奥行き(D2)
 注2) 移動棚奥行き: D1=d-100
 注3) w: パレット(荷物)幅寸法
 注4) h: パレット(荷物)高さ寸法
 注5) 有効開口寸法: W1=w×2+300=W-支柱幅
 注6) 建築床面は本設備の設置に充分耐え得るものとする。

H1	H	W1	W	D1	D	段荷重 (Kg/段)
2006	2306	2300	2375[2400]	900	2090	1000
∧	∧	2500	2575[2600]	1000	2290	1500
6006	6306	2700	2775[2800]	1100	2490	2000
		2900	2975[3000]	1200	2690	2500

※100mmピッチで設計可能。

単位(mm)



※ 防爆タイプ、冷凍(-40℃)仕様もあります。



固定式パレットラック

特長

- 1 優れた強度**
高張力鋼板(SAPH)を使用した□形状の支柱により優れた強度を有します。主に75mm幅の支柱が利用でき、長い連数の場合100mm幅の支柱と比べて設置面積を狭くすることができます。
- 2 段ピッチ50mm**
段調整ピッチは50mm。収納物の大きさに応じた最適な調整をすることができます。
- 3 高い施工性**
部材は規格化されたロックダウン方式。ラックの設置は短期間で完了。すぐに使用することができます。
- 4 段の変更が簡単**
取り付けにボルトを使用しないはめ込み式のデッキチャンネルを採用。ビームの段変更が簡単です。また、デッキチャンネルははめ込み式でも抜け止め機構が付いているのでパレットの入出庫作業中に抜け落ちることがありません。

5 豊富なバリエーション H6000mmまで標準対応

支柱高さH2000mmからH6000mmまで標準対応。ご使用環境に合ったものが選択できます。

6 新JIS規格 (2018年度版)も対応

標準寸法

